

TeamConnect Ceiling 2

Gebruiksaanwijzing

Inhoudsopgave

Belangrijke veiligheidsvoorschriften	4
Reglementair gebruik	4
Veiligheidsvoorschriften voor het monteren	4
Omvang levering	5
Toebehoren	5
Productoverzicht	5
Aansluit- en bedieningselementen	6
TeamConnect Ceiling 2 aansluiten	6
Netwerkverbinding opbouwen (voedingsspanning en configuratie)	6
Analoge audiosignalen uitgeven	7
Digitale audiosignalen uitgeven	8
Montageplanning	9
Mogelijke montagevarianten	9
De montagehoogte aanpassen	9
TeamConnect Ceiling 2 installeren	10
Variant 1: vlak in een akoestisch plafond/cassetteplafond gemonteerd	10
Variant 2: direct onder het plafond gemonteerd	12
Variant 3: aan het plafond gemonteerd	13
TeamConnect Ceiling 2 aan een VESA-houder monteren	15
TeamConnect Ceiling 2 configureren	16
Download Sennheiser Control Cockpit	16
TeamConnect Ceiling 2 configureren met de Sennheiser Control Cockpit	16
TeamConnect Ceiling 2 met een mediabesturingssysteem configureren	17
Technische specificaties	18

Belangrijke veiligheidsvoorschriften

1. Lees deze veiligheidsvoorschriften en de gebruiksaanwijzing van het product zorgvuldig door.
2. Bewaar deze veiligheidsvoorschriften en de gebruiksaanwijzing van het product zorgvuldig. Geef het product altijd samen met deze veiligheidsvoorschriften en de gebruiksaanwijzing door aan derden.
3. Geef het product altijd samen met de gebruiksaanwijzing en de veiligheidsvoorschriften door aan derden.
4. Gebruik uitsluitend de door de fabrikant toegestane montage- en reserveonderdelen en toebehoren.
5. Open de behuizing van het product nooit zelf. Wanneer u het product zelf open maakt, vervalt de garantie!
6. Laat alle onderhoudswerkzaamheden door gekwalificeerd onderhoudspersoneel uitvoeren. Het product moet eerst worden gerepareerd indien het op enigerlei wijze is beschadigd, vloeistoffen of voorwerpen in het product terecht zijn gekomen, het product is blootgesteld aan regen of vocht, het product niet storingsvrij werkt of men het product heeft laten vallen.
7. Gebruik het product uitsluitend onder de in de technische specificaties aangegeven bedrijfsomstandigheden.
8. Neem het product niet in gebruik wanneer het tijdens het transport werd beschadigd.
9. Verleg alle kabels zodanig dat niemand hierover kan struikelen.
10. Houd het product en de aansluitingen daarvan uit de buurt van vloeistoffen en elektrisch geleidende voorwerpen die niet absoluut noodzakelijk zijn voor de werking.
11. Gebruik voor het schoonmaken geen oplosmiddelen of agressieve reinigingsmiddelen.
12. Voorzichtig: Heel hoge signaalpieken kunnen uw gehoor en uw luidsprekers beschadigen! Verlaag het volume van de aangesloten weergave-apparaten voordat u het product aansluit, mede in verband met het gevaar van de akoestische terugkoppeling.

Reglementair gebruik

Het product is ontwikkeld voor het gebruik binnenshuis, zoals bijv. in conferentie- of presentatiezalen.

Het product mag zakelijk worden gebruikt.

Onder niet-reglementair gebruik wordt verstaan dat u het product anders gebruikt dan beschreven in de bijbehorende gebruiksaanwijzing.

Sennheiser kan niet aansprakelijk worden gesteld wanneer het product/toebehoren onjuist wordt gebruikt of sprake is van misbruik.

Lees voor de inbedrijfstelling de specifieke voorschriften door, die voor uw land van toepassing zijn!

Veiligheidsvoorschriften voor het monteren

Neem bij de montage de onderstaande veiligheidsvoorschriften in acht.

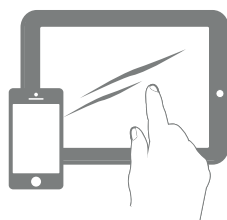
- ▷ De montage, evenals alle elektrische installatiewerkzaamheden moeten door een vakman worden uitgevoerd.
- ▷ Deze vakman moet op grond van zijn opleiding, ervaring en kennis van de desbetreffende bepalingen, voorschriften en normen de aan hem opgedragen werkzaamheden kunnen beoordelen, mogelijke gevaren kunnen herkennen en geschikte veiligheidsmaatregelen kunnen nemen.
- ▷ Houd bij de montage rekening met de plaatselijke, nationale en internationale voorschriften en normen en volg deze op.



Deze gebruiksaanwijzing is als pdf- of HTML-versie in nog meer talen beschikbaar en te vinden op de website van Sennheiser en in de Documentation-app als mobiele versie:

- Sennheiser-website: www.sennheiser.com/tcc2
- Sennheiser Documentation-app: volg de QR-code hieronder

Online gebruiksaanwijzing



www.sennheiser.com/download

TeamConnect Ceiling 2

Sennheiser Documentation-app



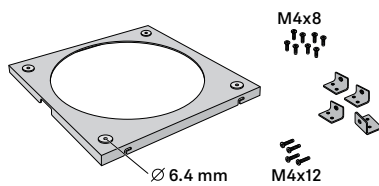
Omvang levering

- TeamConnect Ceiling 2-plafondmicrofoon
- Phoenix-stekker 3-polig (3,81)
- 8 zelfklevende rubber pootjes
- 2 oogbouten (M4x10)
- Gebruiksaanwijzing
- Bijlage met verklaringen van de fabrikant

Toebehoren

SL CM FB

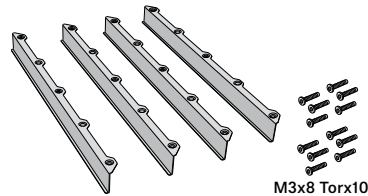
Plafondbevestigingsframe



Art.nr. 506846

SL CM EB US

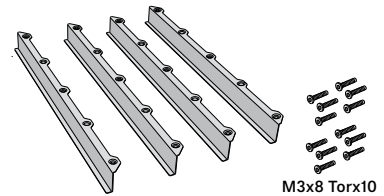
Montagebeugels
(voor roosterplafonds met een rooster-
maat van 2 ft)



Art.nr. 508528

SL CM EB 625

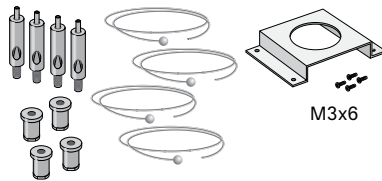
Montagebeugels
(voor roosterplafonds met een
roostermaat van 625 mm)



Art.nr. 508290

SL CM SK

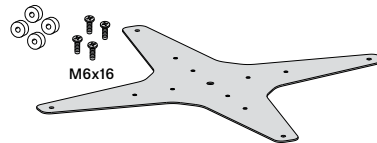
Plafondmontageset



Art.nr. 508291

SL CM VB

VESA-adapter

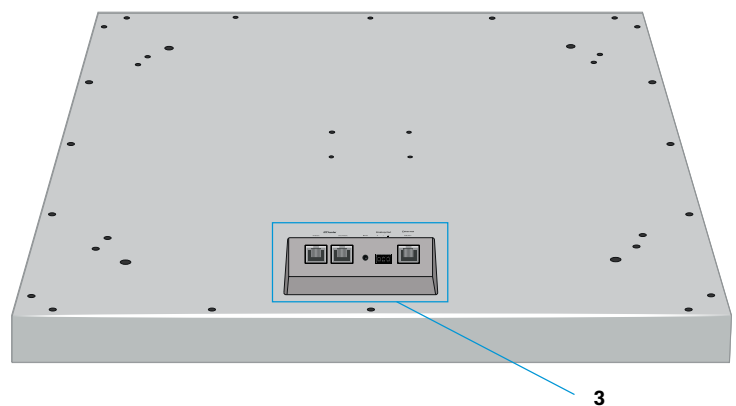
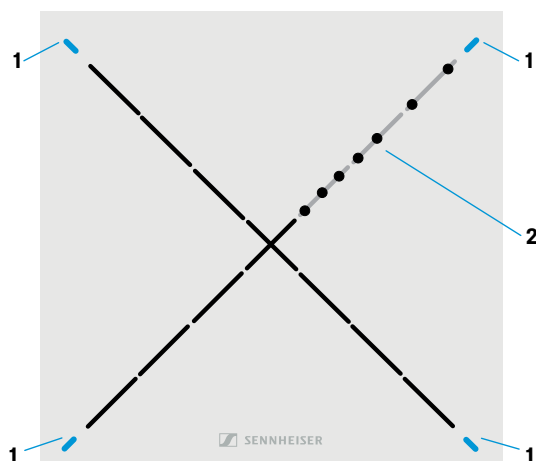


Art.nr. 508620

Productoverzicht

Onderkant

Bovenkant

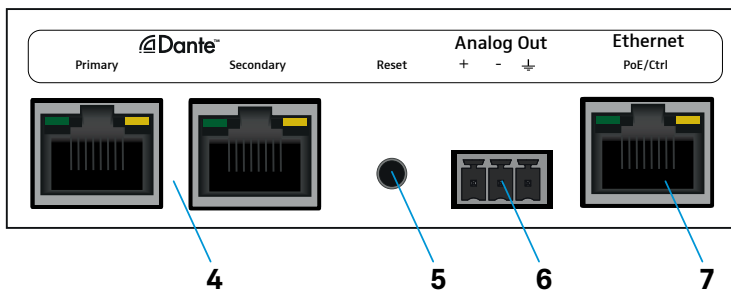


1 Statusleds meerkleurig, per software configureerbaar

2 Microfoonkapsels 28x KE 10-237

3 Aansluitbussen zie volgende pagina

Aansluit- en bedieningselementen



4	Digitale audiuitgang	Dante™-interface met twee RJ-45-bussen Primary en Secondary <ul style="list-style-type: none"> • ondersteunt redundantie en Switched-modus
5	Reset-toets	Voor het terugzetten naar de fabrieksinstellingen <ul style="list-style-type: none"> • 5 seconden ingedrukt houden
6	Analoge audiuitgang:	3-polige aansluitbus <ul style="list-style-type: none"> • passend voor Phoenix Contact MCVW 1.5-3-ST-3.81
7	PoE/Ctrl-bus	RJ -45-bus <ul style="list-style-type: none"> • Voedingsspanning via PoE (Power over Ethernet) • Configuratie per software en mediabesturing

TeamConnect Ceiling 2 aansluiten

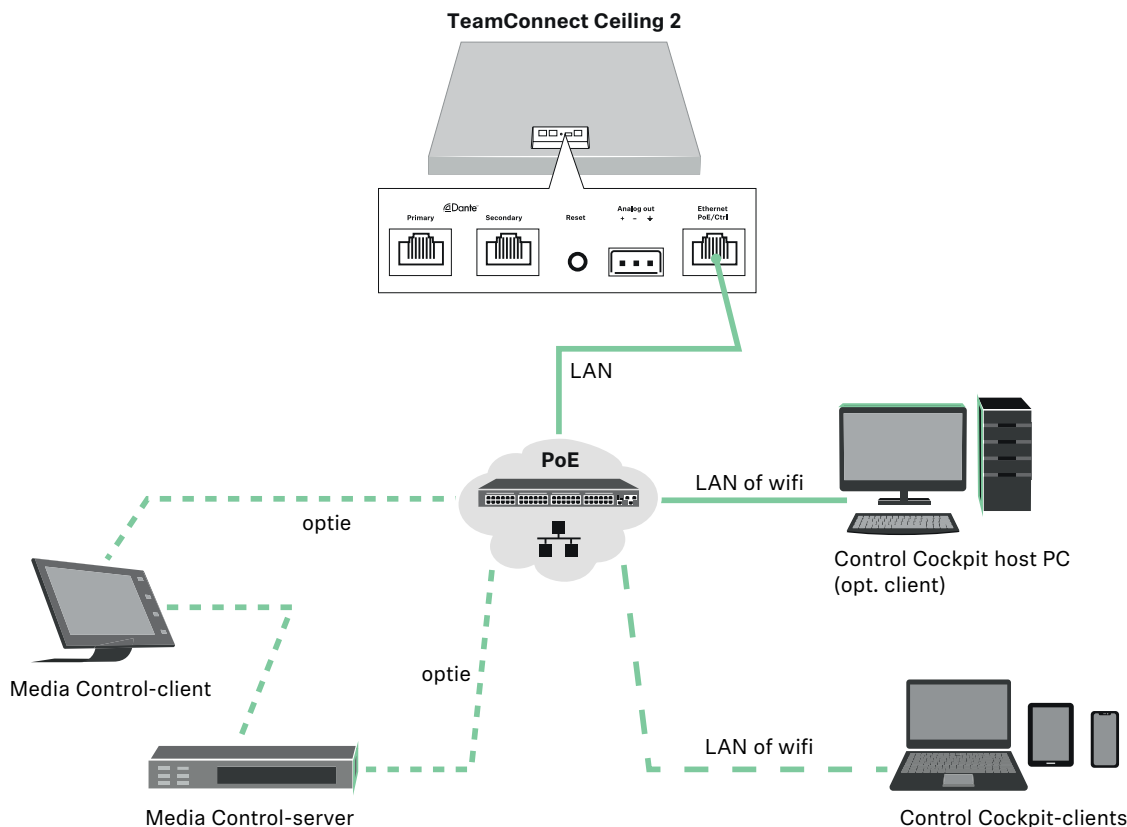
Netwerkverbinding opbouwen (voedingsspanning en configuratie)

Via de RJ-45-bus **Ethernet PoE/Ctrl** wordt de TeamConnect Ceiling 2 enerzijds via **Power over Ethernet** van voeding voorzien en kan anderzijds met behulp van de software **Sennheiser Control Cockpit** worden geconfigureerd (zie „TeamConnect Ceiling 2 configureren” op pagina 16).

▷ Gebruik in uw netwerk ofwel een switch die geschikt is voor PoE, ofwel als alternatief een PoE-injector.



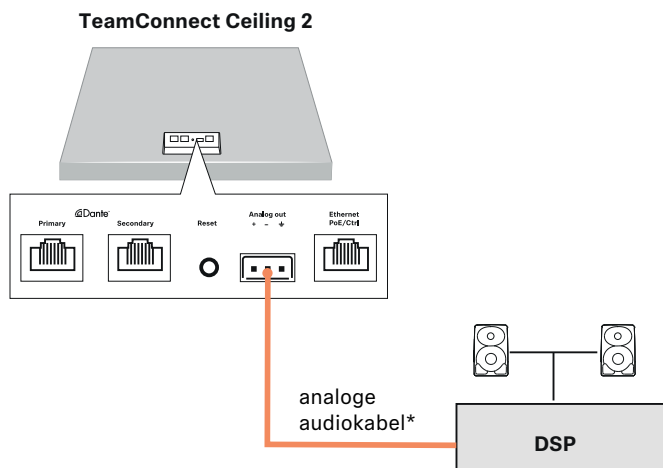
Gebruik altijd afgeschermd STP-netwerkkabels die een AWG-waarde van 24 niet overschrijden.



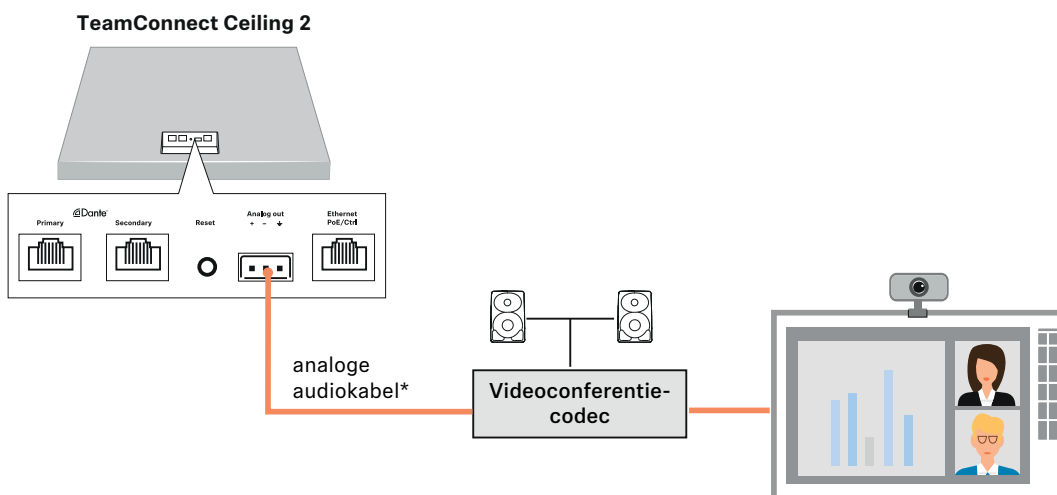
Analoge audiosignalen uitgeven

Gebruik voor de uitgave van analoge audiosignalen de aansluitbus **Analog Out**.

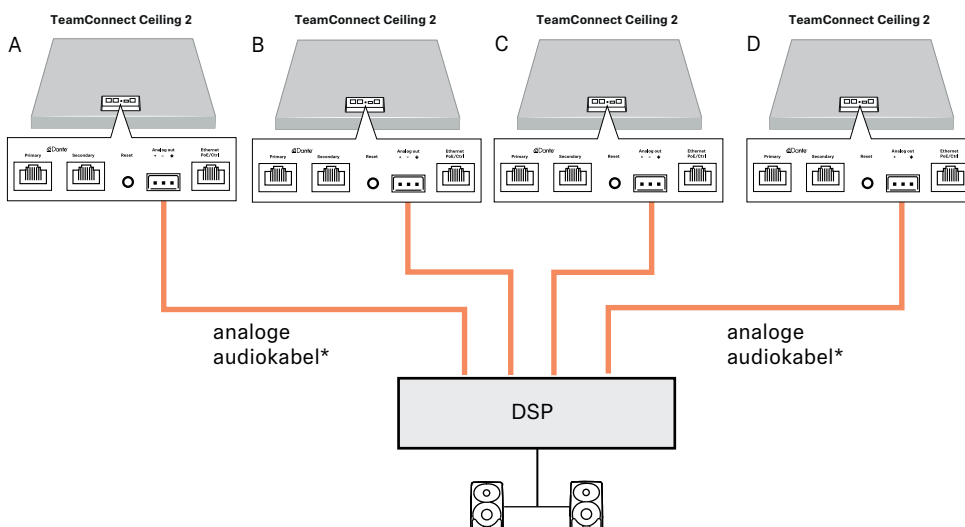
Variante 1: analoge audiosignaal uitgeven aan een DSP



Variante 2: analoge audiosignaal uitgeven aan een videoconferentie-codec



Variante 3: analoge audiosignaal van meerdere plafondmicrofoons uitgeven aan een DSP



* De kabel wordt niet meegeleverd. Afhankelijk van de audioingang van de gebruikte DSP moet de kabel voorzien zijn van een 3-polige aansluitklem op XLR, een 3-polige aansluitklem of een jackplug.

NL

PL

SE

DK

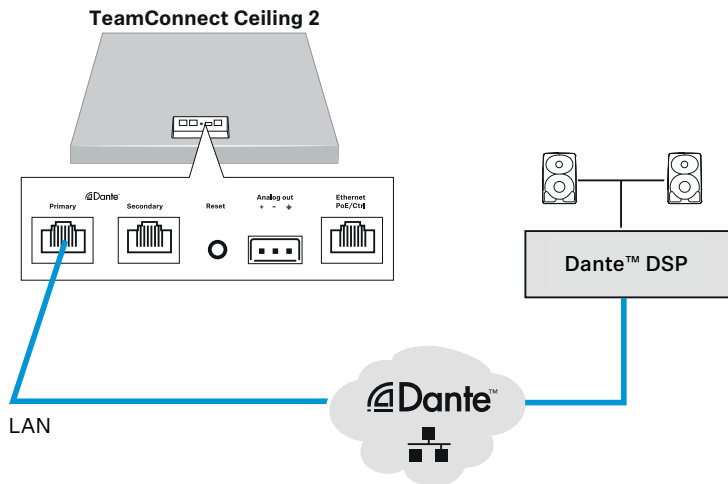
FI

GR

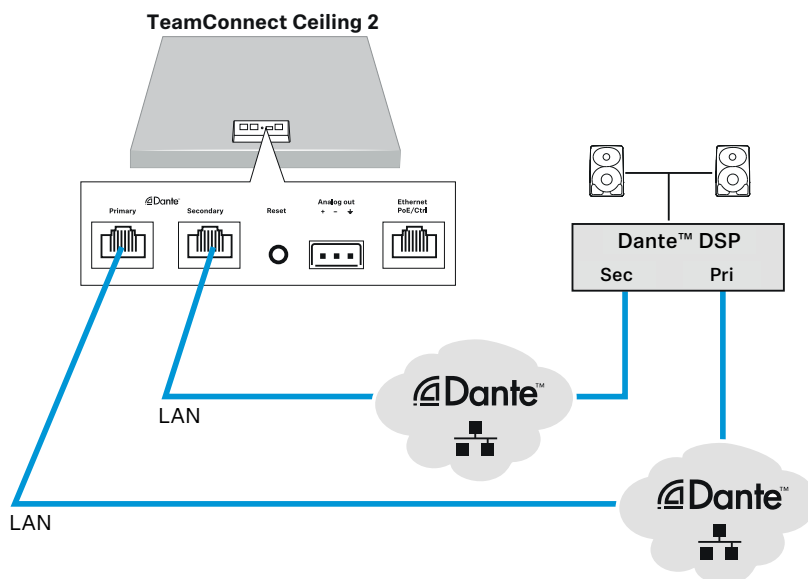
Digitale audiosignalen uitgeven

Voor de uitgifte van digitale audiosignalen is de Dante™-interface met de beide RJ-45-bussen Primary en Secondary beschikbaar. De interface ondersteunt redundante uitgifte en serieschakeling (Switched-mode) van meerdere plafondmicrofoons. De modus wordt via de Dante Domain Manager of Dante Controller van Audinate geconfigureerd (www.audinate.com).

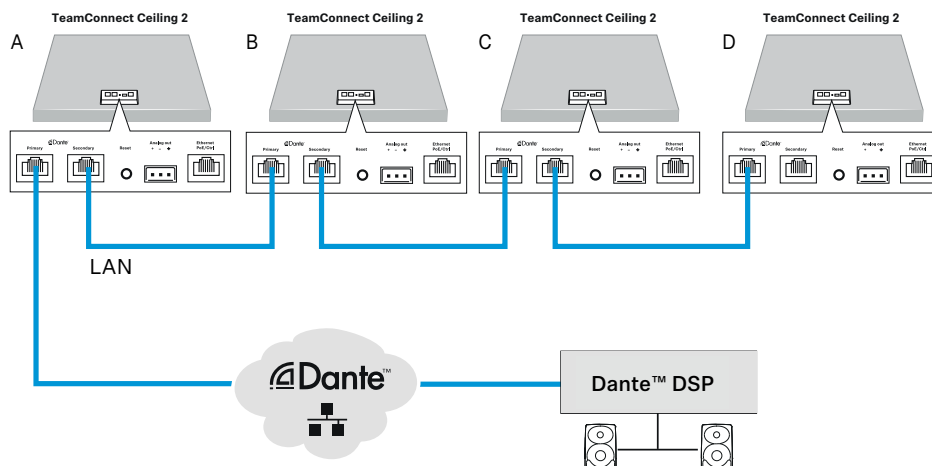
Variante 1: digitaal audiosignaal uitgeven aan een Dante™-netwerk



Variante 2: digitaal audiosignaal redundant uitgeven aan twee afzonderlijke Dante™-netwerken



Variante 3: digitaal audiosignaal van meerdere plafondmicrofoons in serieschakeling uitgeven aan een Dante™-netwerk

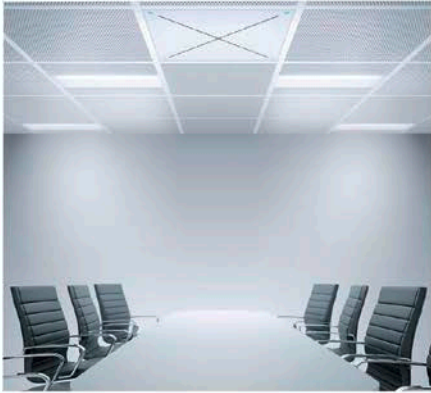


Montageplanning

Mogelijke montagevarianten

Variante 1:

Vlak in een akoestisch plafond/
cassetteplafond gemonteerd



Benodigde toebehoren:

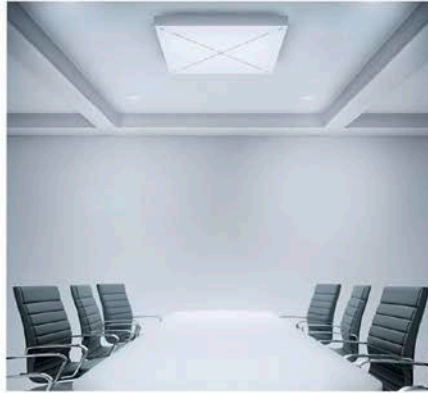
SL CM EB US (590 mm op 2 ft) of
SL CM EB 625 (590 mm op 625 mm)

Montagebeugels

Zie „Toebehoren” op pagina 5

Variante 2:

Direct onder het plafond gemonteerd



Benodigde toebehoren:

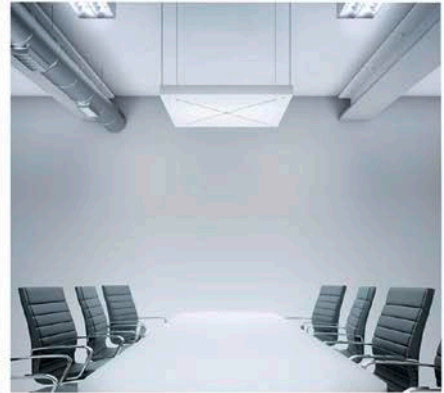
SL CM FB

Plafondbevestigingsframe

Zie „Toebehoren” op pagina 5

Variante 3:

Aan het plafond gemonteerd



Benodigde toebehoren:

SL CM SK

Plafondmontageset

Zie „Toebehoren” op pagina 5

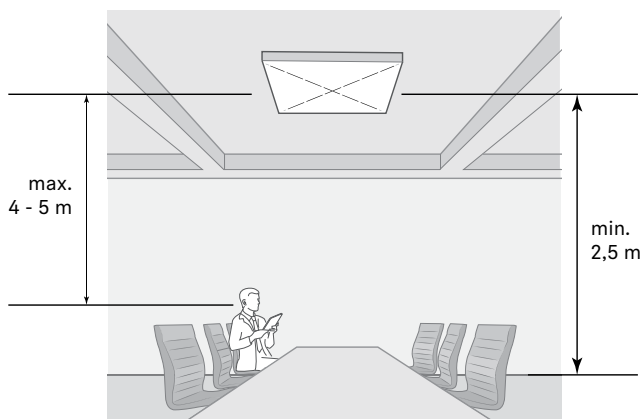


Gedetailleerde aanwijzingen over de installatie vindt u in hoofdstuk „TeamConnect Ceiling 2 installeren” op pagina 10.

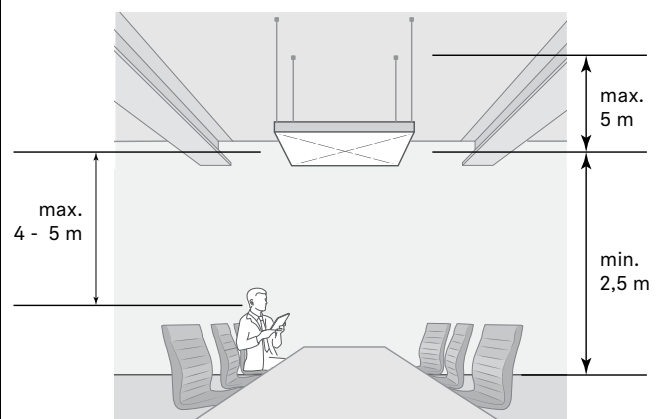
De montagehoogte aanpassen

Houd bij de montage van de TeamConnect Ceiling 2 rekening met de onderstaande minimale en maximale afstanden.

Aanbevolen afstanden voor de varianten 1 en 2:



Aanbevolen afstand voor variant 3:



De aanbevolen afstand tussen de spreker en de TeamConnect Ceiling 2 mag maximaal 4 tot 5 meter bedragen.

De minimale afstand van de TeamConnect Ceiling 2 tot de vloer moet ten minste 2,50 meter bedragen.



Als bij de installatievarianten 1 en 2 op basis van de hoogte van de ruimte een grotere afstand noodzakelijk is, wordt installatievariant 3 aanbevolen.

NL

PL

SE

DK

FI

GR

TeamConnect Ceiling 2 installeren

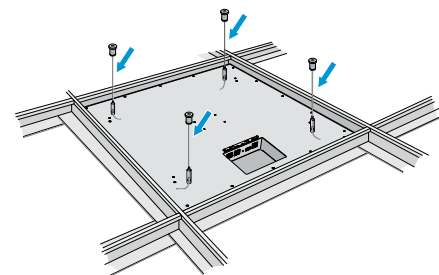
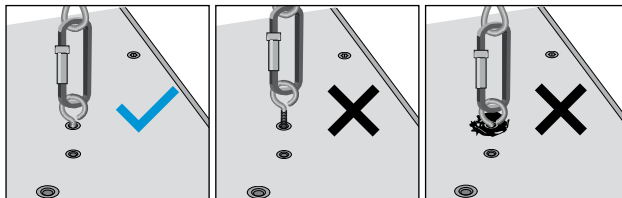
Variante 1: vlak in een akoestisch plafond/cassetteplafond gemonteerd

De TeamConnect Ceiling 2 kan eenvoudig in verlaagde akoestische plafonds of cassetteplafonds met genormeerde vierkante plafondplaten (600 x 600 mm) worden gemonteerd. Voor plafondplaten met de standaard afmeting 2 ft of 625 mm zijn overeenkomstige montagebeugels beschikbaar. Daarbij moet u erop letten dat de TeamConnect Ceiling 2 niet vlakbij lampen of andere elektrische apparaten in het plafond wordt gemonteerd.

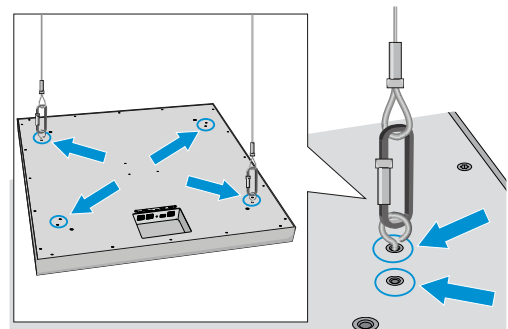


Voorkom bij de montage in het plafond altijd extra dat de TeamConnect Ceiling 2 naar beneden kan vallen, bijvoorbeeld:

- a. met de plafondophangset SL CM SK (zie 'Variant 3: aan het plafond opgehangen' op pag. 13) of
 - b. met de veiligheidskabels en snelsluitingen die met de inbegrepen oogbouten aan de daarvoor bestemde montagepunten worden bevestigd.
- ▷ Draai daarvoor de M4x10-oogbouten handmatig in de TeamConnect Ceiling 2, om te voorkomen dat de metalen behuizing door te ver indraaien beschadigd raakt.
 - ▷ Let erop dat de schroefdraad van de oogbout volledig in de montagedraad wordt gedraaid.



A: Beschermen tegen vallen met de plafondophangset SL CM SK



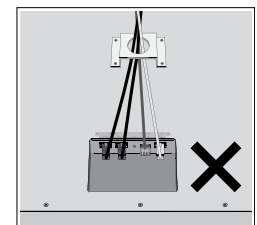
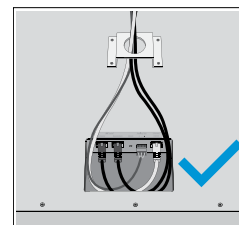
B: Beschermen tegen vallen door borging met de oogbouten



AANBEVOLEN WIJZE VAN KABEL LEGGEN

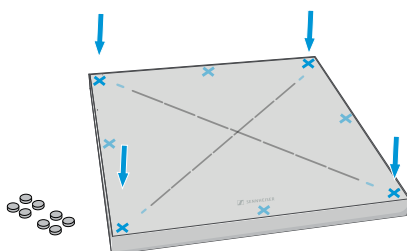
Let bij het aansluiten en leggen van de kabel op de volgende informatie:

- ▷ Leg de kabel altijd voorzichtig neer, in de vorm van een lus, binnen de aansluitverdieping.
- ▷ Let op dat u de kabel niet knikt om kabelbreuk en schade aan de stekker te voorkomen.

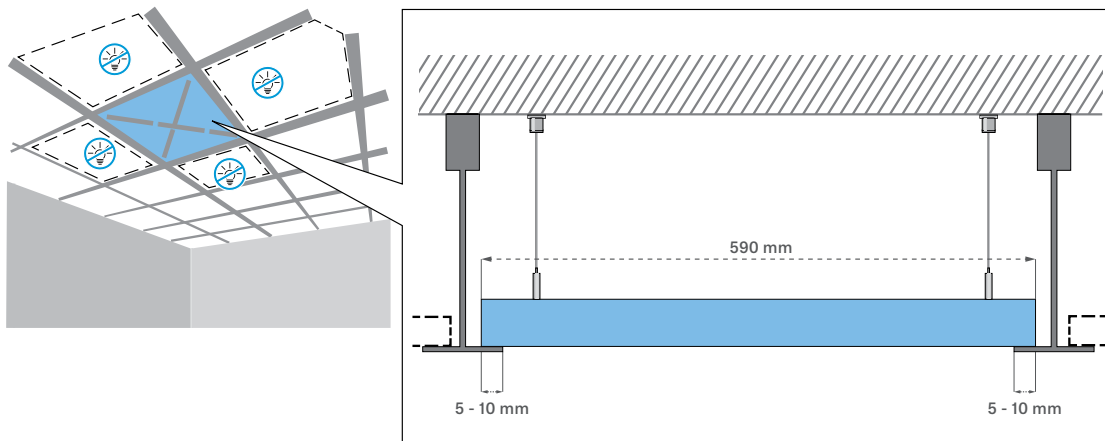


Bescherm het oppervlak van uw TeamConnect Ceiling 2 tegen krassen en lakschade. Gebruik de hiervoor de meegeleverde transparante rubber pootjes.

- ▷ Maak de plaatsen aan de onderkant van de TeamConnect Ceiling 2 schoon waar u de pootjes wilt plakken.
- ▷ Plak de pootjes vast.

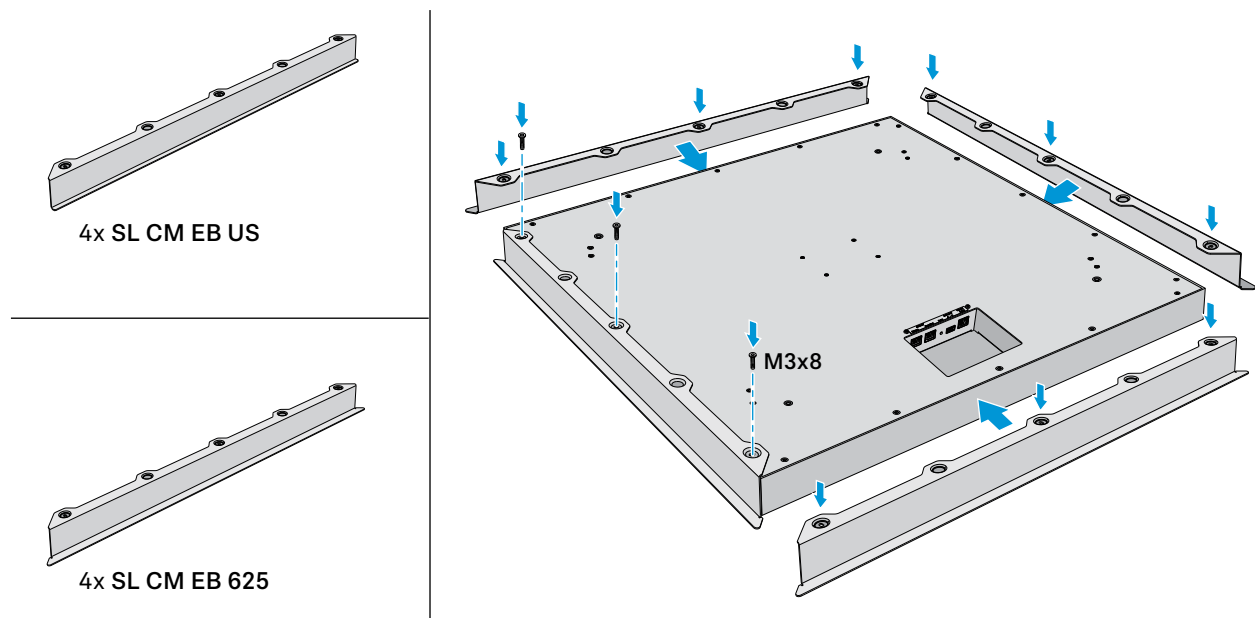


TeamConnect Ceiling 2 zonder montagebeugels in het plafond monteren (roostermaat: 600 x 600 mm)



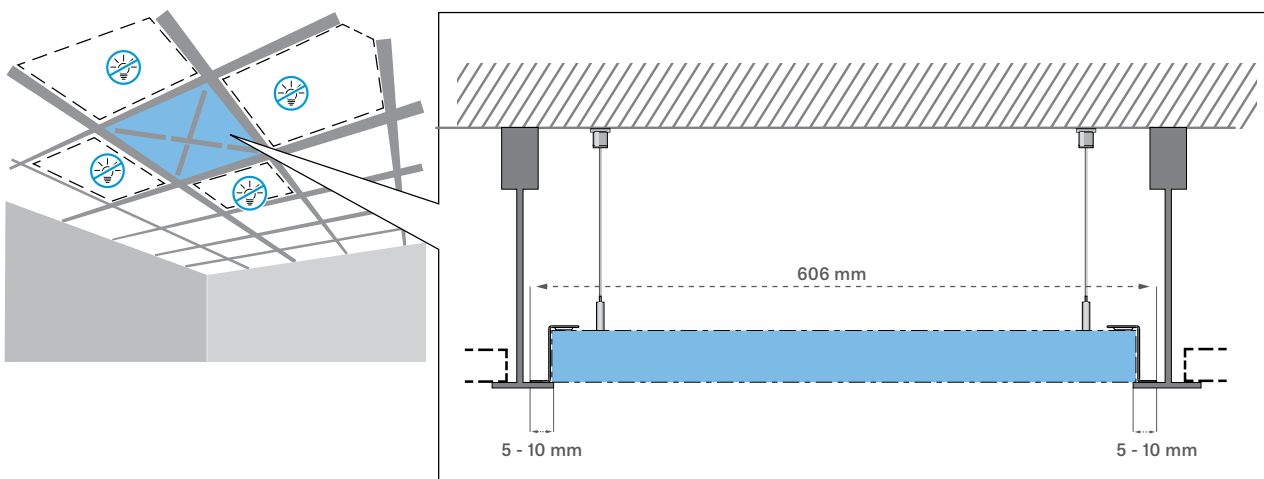
- ▷ Verwijder een plafondplaat uit het plafond.
- ▷ Plaats de TeamConnect Ceiling 2 in het frame van het cassetteplafond.
- ▷ Neem daarbij de in de afbeelding vermelde afstanden in acht.

TeamConnect Ceiling 2 met montagebeugels in het plafond monteren (roostermaat: 2 x 2 ft of 625 x 625 mm)



- ▷ Monteer de montagebeugels aan de TeamConnect Ceiling 2, zoals in de afbeelding weergegeven.

Montage met SL CM EB US:



Montage met SL CM EB 625:

NL

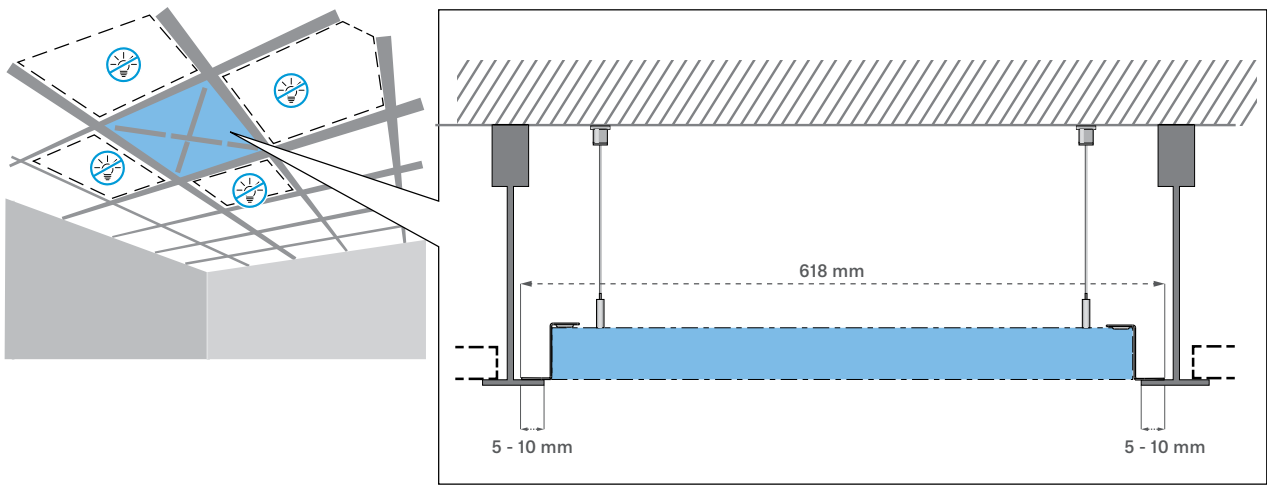
PL

SE

DK

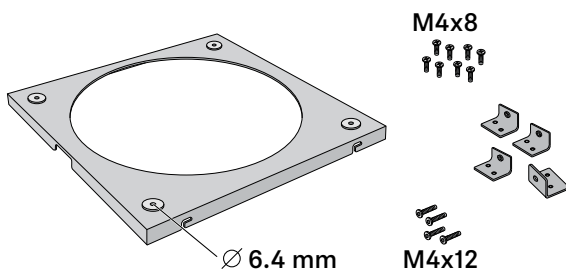
FI

GR



- ▷ Verwijder een plafondplaat uit het plafond.
- ▷ Plaats de TeamConnect Ceiling 2 in het frame van het cassetteplafond.
- ▷ Neem daarbij de in de afbeeldingen vermelde afstanden in acht.

Variant 2: direct onder het plafond gemonteerd

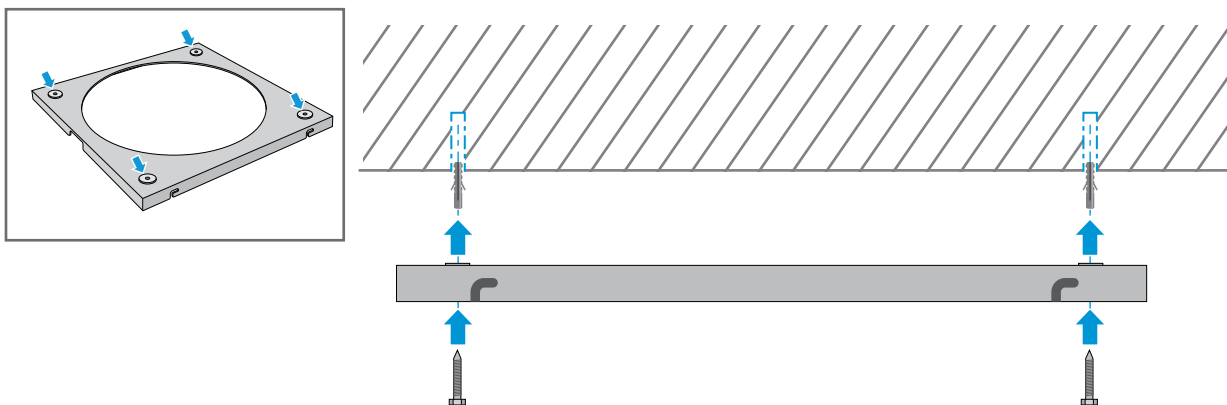


Voor montage direct onder het plafond is het plafondbevestigingsframe **SL CM FB** vereist.



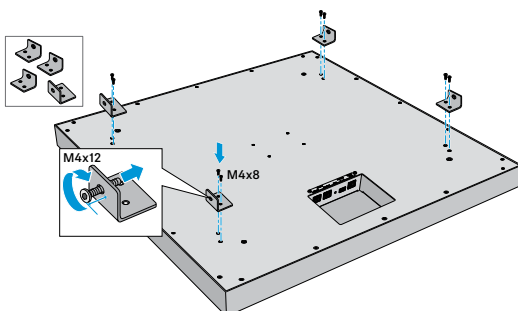
De schroeven en pluggen voor montage aan het plafond worden niet meegeleverd. Let erop dat afhankelijk van het soort plafond voor de montage geschikte schroeven en pluggen worden gebruikt.

Het plafondbevestigingsframe monteren



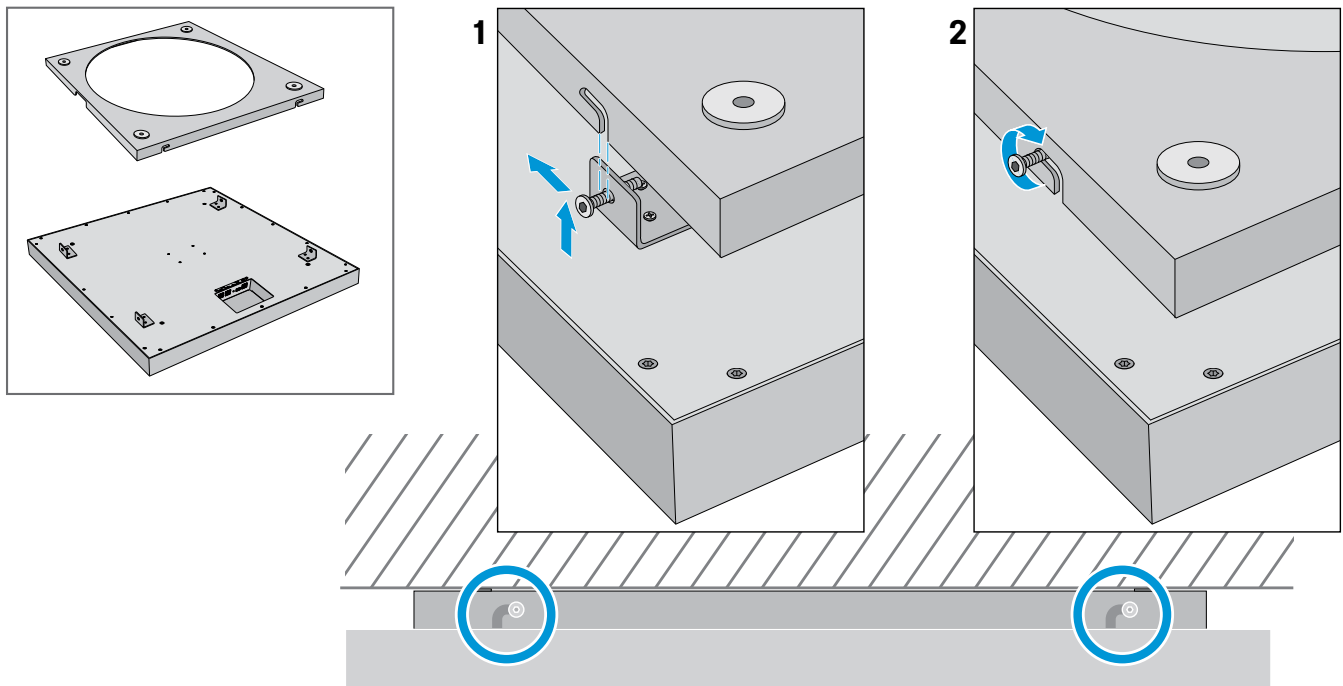
- ▷ Schroef het plafondbevestigingsframe met vier geschikte schroeven en pluggen vast aan het plafond.

Montagebeugels op de TeamConnect Ceiling 2 bevestigen



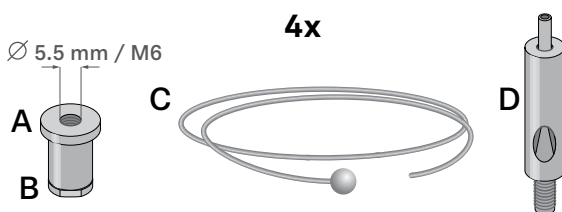
- ▷ Schroef de vier montagebeugels aan de CL Ceiling Mic 2 vast zoals weergegeven in de afbeelding. Gebruik hiervoor de meegeleverde M4x8-boutjes.
- ▷ Schroef vanaf de zijkant in elk van de vier montagebeugels een M4x12-boutje.
- ▷ Let erop dat u de boutjes niet helemaal vastdraait (zie de afbeelding).

TeamConnect Ceiling 2 op het plafondbevestigingsframe bevestigen



- ▷ Hang de TeamConnect Ceiling 2, zoals in de afbeelding wordt weergegeven, met behulp van de in de voorgaande stap ingedraaide M4x12-boutjes in de groeven van het plafondbevestigingsframe.
- ▷ Draai de vier M4x12-boutjes helemaal vast, zodat de TeamConnect Ceiling 2 stevig in plafondbevestigingsframe zit.

Variant 3: aan het plafond gemonteerd

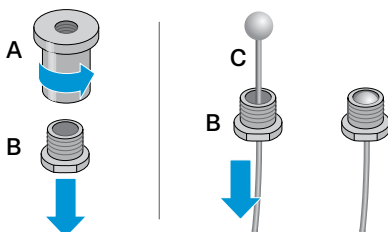


Voor verlaagde montage is de plafondmontageset **SL CM SK** vereist.



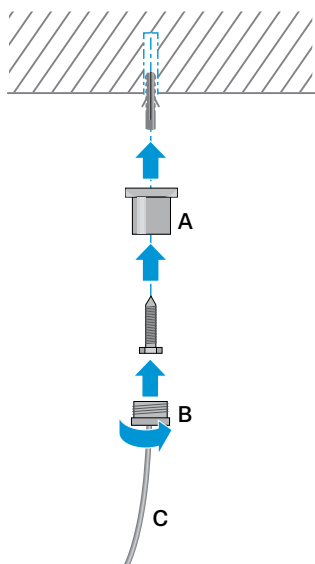
De schroeven en pluggen voor montage aan het plafond worden niet meegeleverd. Let erop dat afhankelijk van het soort plafond voor de montage geschikte schroeven en pluggen worden gebruikt.

De plafondhouders voorbereiden

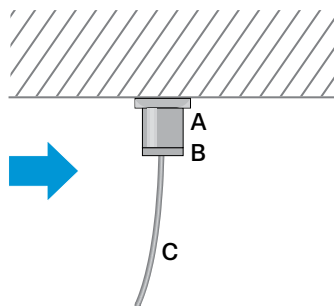


- ▷ Schroef deel **A** en deel **B** van de plafondhouder uit elkaar.
- ▷ Voer de staalkabel **C** in deel **B** zodanig in dat de kogel van de staalkabel in deel **B** ligt.
- ▷ Herhaal deze stappen voor de andere drie houders.

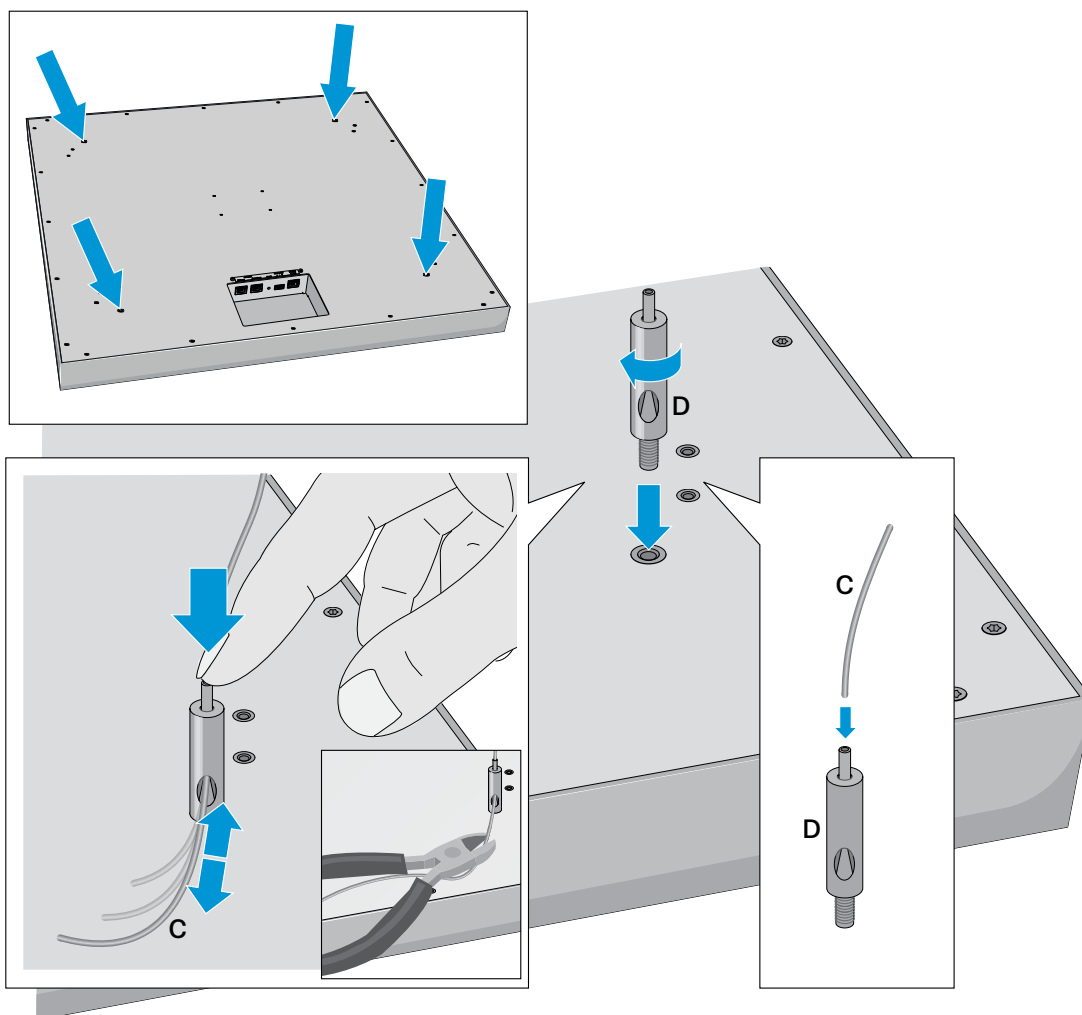
De plafondhouders monteren



- ▷ Bevestig deel **A** van de plafondhouder met een geschikte plug en schroef aan het plafond.
- ▷ Gebruik de meegeleverde boorsjabloon voor het aftekenen van de boorgaten.
- ▷ Schroef dan deel **B** van de plafondhouder in deel **A** van de plafondhouder.
- ▷ Herhaal deze stappen voor de andere drie houders.



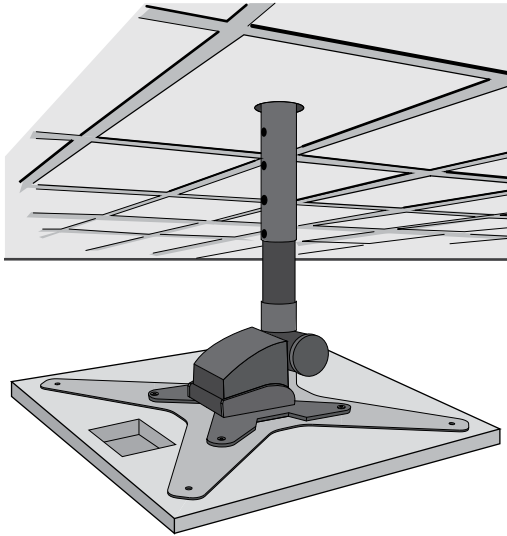
De producthouder monteren



- ▷ Schroef de producthouder **D** zoals in de afbeelding is weergegeven in de daarvoor bedoelde montageschroefdraad aan de bovenkant van de TeamConnect Ceiling 2.
- ▷ Stel de gewenste lengte van de staalkabel **C** in door met een vinger de kabelgeleider van de producthouder **D** in te drukken en de staalkabel dienovereenkomstig te verschuiven.
- ▷ Knip het overtollige deel van de staalkabel met een geschikte tang af.
- ▷ Herhaal deze stappen voor de andere drie houders.

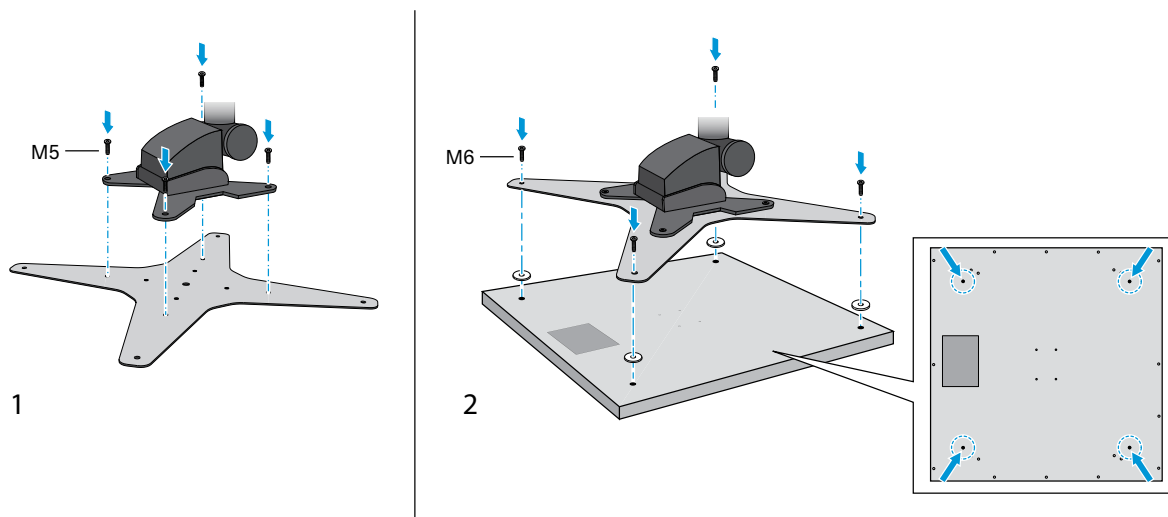
TeamConnect Ceiling 2 aan een VESA-houder monteren

Met behulp van de optioneel verkrijgbare VESA-adapter **SL CM VB** kan de TeamConnect Ceiling 2 aan elke VESA-houder 100 x 100 mm of 200 x 200 mm worden gemonteerd.



- ▷ Bevestig de plafondhouder met de daarvoor bestemde pluggen en schroeven aan uw plafond.
- ▷ Neem de aanwijzingen voor de montage van de fabrikant in acht.

Om de VESA-adapterplaat **SL CM VB** aan de VESA-houder te bevestigen:



- ▷ monteer de VESA-adapterplaat **SL CM VB** eerst aan de VESA-houder.
- ▷ Monteer daarna de TeamConnect Ceiling 2, zoals weergegeven in afbeelding 2, aan de VESA-adapterplaat **SL CM VB**.

NL

PL

SE

DK

FI

GR

TeamConnect Ceiling 2 configureren

Download Sennheiser Control Cockpit

Om TeamConnect Ceiling 2 te configureren en bedienen is de gratis besturingssoftware **Sennheiser Control Cockpit** vereist. Deze kunt u hier downloaden:

www.sennheiser.com/control-cockpit-software



Voor het gebruik van de **Sennheiser Control Cockpit** moet u eenmalig uw e-mailadres registreren om de activeringscode voor het gebruik van de software te ontvangen.

De eerste configuratie moet via de **Sennheiser Control Cockpit** worden gerealiseerd. Daarna is het ook mogelijk om TeamConnect Ceiling 2 met een mediabesturingssysteem te bedienen. De volledige functionaliteit is echter uitsluitend beschikbaar in de **Sennheiser Control Cockpit**.

TeamConnect Ceiling 2 configureren met de Sennheiser Control Cockpit

TeamConnect Ceiling 2 kan op twee manieren met de Sennheiser Control Cockpit worden bediend:

- **Variante 1:** geïntegreerd in een bestaand netwerk
- **Variante 2:** als standalone-oplossing met een pc en een voor PoE geschikte netwerk-switch

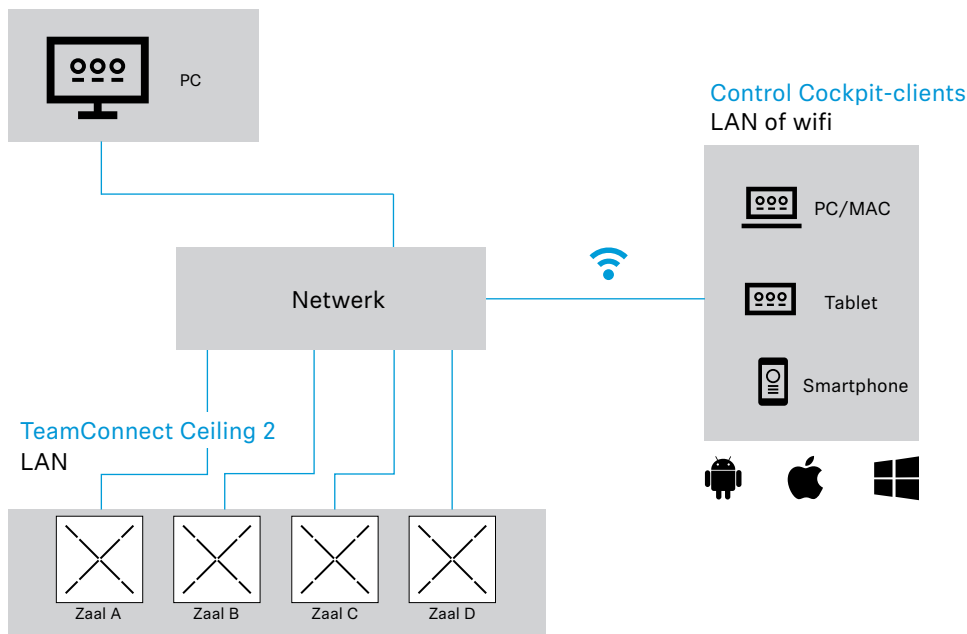
Variante 1: TeamConnect Ceiling 2 in een bestaand netwerk integreren

De **Sennheiser Control Cockpit** wordt op een host-pc (Windows 7 of hoger) geïnstalleerd, die zich in hetzelfde netwerk bevindt als de te configureren TeamConnect Ceiling 2. Op de host-pc loopt de **Sennheiser Control Cockpit** als Windows-service.

De bediening wordt in het netwerk gerealiseerd via elk apparaat dat geschikt is voor browsers (bijv. PC/Mac, tablet of smartphone). Met behulp van Control Cockpit Client kan een URL via de browser worden opgevraagd.

Host-pc: Control Cockpit Server

LAN



Gedetailleerde informatie over de werkwijze van de **Sennheiser Control Cockpit** en de configuratie van **TeamConnect Ceiling 2** en over de netwerkconfiguratie kunt u in de online-help vinden. Deze treft u zowel aan op de productpagina van **Sennheiser Control Cockpit** (www.sennheiser.com/control-cockpit-software) als in de software zelf.

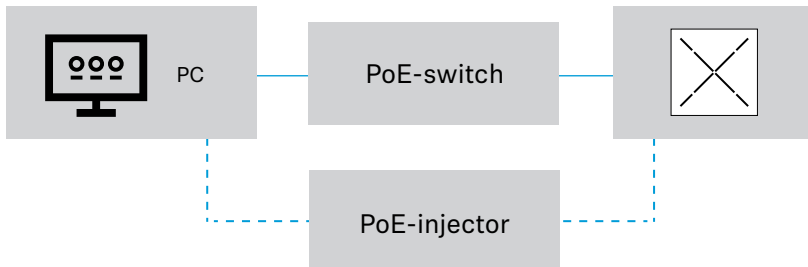
Variante 2: TeamConnect Ceiling 2 als standalone-oplossing met een computer configureren

Om TeamConnect Ceiling 2 zonder netwerkintegratie met een computer te configureren:

- ▷ sluit de computer met een netwerkkabel (Cat5e of hoger) aan een voor PoE geschikte netwerk-switch aan. Als alternatief kan een PoE-injector worden gebruikt.
- ▷ Sluit de netwerk-switch aan de bus **Ethernet PoE/Ctrl** van de TeamConnect Ceiling 2 aan.

Host-pc: Control Cockpit Server en Control Cockpit Client
LAN

TeamConnect Ceiling 2
LAN



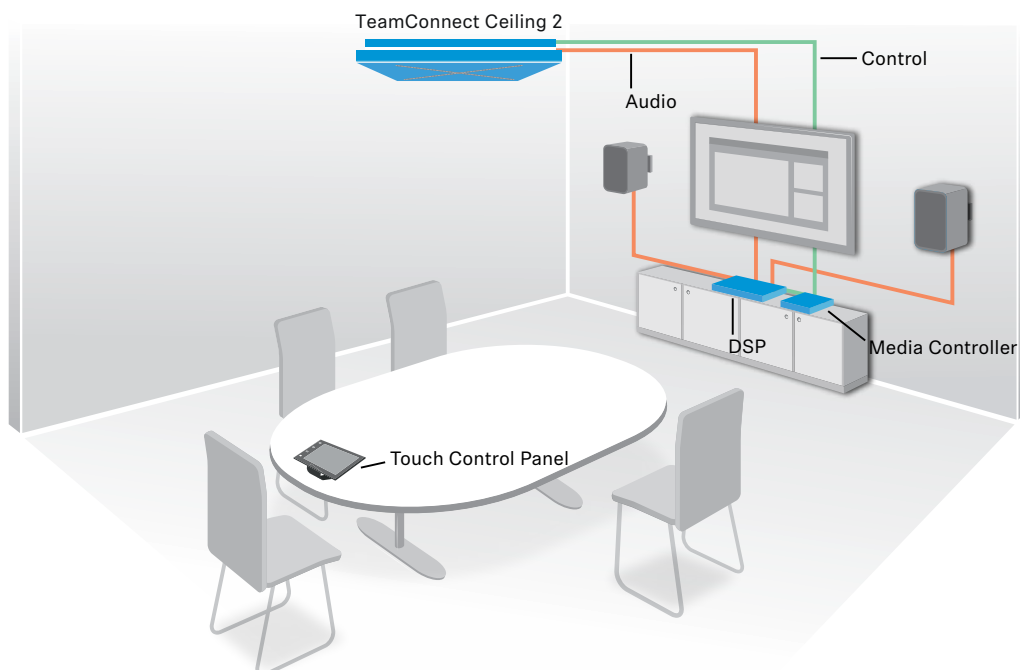
TeamConnect Ceiling 2 met een mediabesturingssysteem configureren

Na de eerste configuratie met de Sennheiser Control Cockpit kan TeamConnect Ceiling 2 ook worden bediend met een mediabesturingssysteem.

Via een mediabesturingssysteem kan een klantspecifieke gebruikersinterface met de volgende functies worden gerealiseerd:

- ▷ Mute-functie besturen
- ▷ Audioparameters bewerken (uitgangspiek aanpassen, microfoonniveau tonen, EQ instellen)
- ▷ Led-besturing
- ▷ Positie van de spreker bepalen

Voorbeeld van het gebruik:



Het mediabesturingssysteem voor TeamConnect Ceiling 2 is als pdf beschikbaar voor downloaden. Ga hiervoor naar de productpagina op internet.

www.sennheiser.com/tcc2

Technische specificaties

Producteigenschappen

Afmetingen (l x b x h)	590 x 590 x 43 mm
Gewicht	6 kg
Audiouitgangen	1 x 3-polige aansluitbus (passend voor Phoenix Contact MCVW 1.5-3-ST-3.81) 2 x Digital Dante™ Network Audio (RJ-45)
Netwerk/Besturing	1 x RJ-45 ethernet- bus voor PoE-voeding en gegevens/ besturing
Voedingsspanning	PoE IEEE 802.3af Class 3
Stroomverbruik	Max. 8,8 W
Brandtest	Getest conform UL 2043

Akoestische eigenschappen

Omvormerprincipe	Permanent gepolariseerde condensatormicrofoon
Audiofrequentie	160 Hz to 18.000 Hz
Gevoeligheid	0 dBV/Pa (988 mV/Pa)
Signaal-ruisverhouding	83 dB(A)
Latentie	4 ms
Vervangende ruispiekequivalent	11 dB(A)
Aantal KE 10-237-microfoonkapsels	28
Richtkarakteristiek	Beam Pattern
Max. geluidsdruk	104 dB SPL
Dynamisch bereik	93 dB(A)

Omgevingscondities

Temperatuurbereik	Gebruik:	0 – 40°C
	Opslag:	-10 – 60°C
Relatieve luchtvochtigheid	20 – 95% niet condenserend	